

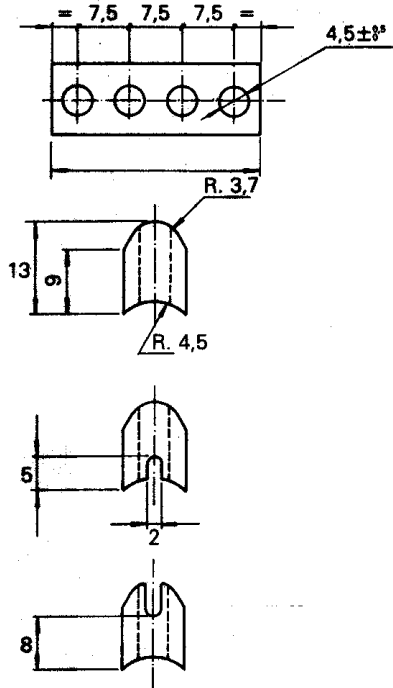


ARTICULADOS

Piezas fabricadas en ESTEATITA BETA-220, tipo KER 220, según DIN 40685, de superficies lisas, con un perfecto acabado.

Material de gran resistencia mecánica y sin absorción de humedad. Es indicado para los aislantes de conductores que operan a temperaturas que no admiten otro tipo de aislamientos.

comercial
cobra s.l.



Referencia	NºAg	Longitud
BH1A / B / C	1	7,10
BH2A / B / C	2	14,60
BH3A / B / C	3	22,10
BH4A / B / C	4	29,60
BH5A / B / C	5	37,10
BH6A / B / C	6	44,60
BH8A / B / C	8	59,60

Grassot, 65

08025 Barcelona

A: Sin Ranura. / **B:** Ranura Arriba. / **C:** Ranura Abajo.