

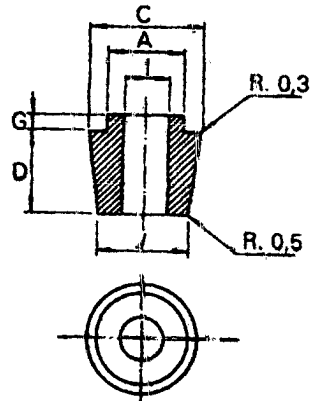


TERMINALES ESTEATITA

Esteatita BETA-220, tipo KER 220, según DIN 40685.

Se utilizan para conexión de bornes y terminales de resistencias térmicas, montadas en candelas y tubos de varios taladros.

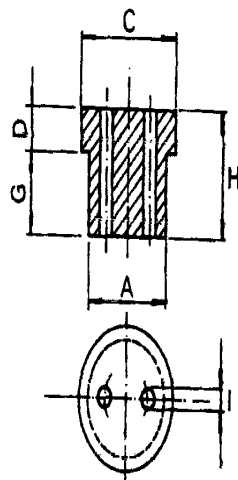
comercial
cobra s.l.



| Referencia | A | C | D | G | H | NºAg | I | J |
|------------|-----|-----|---|---|---|------|-----|-----|
| 21.708.003 | 6,2 | 8 | 5 | 1 | 6 | 1 | 3,5 | 6,5 |
| 21.708.501 | 6 | 7,8 | 5 | 1 | 6 | 1 | 3,4 | 6,5 |

Grassot, 65

08025 Barcelona



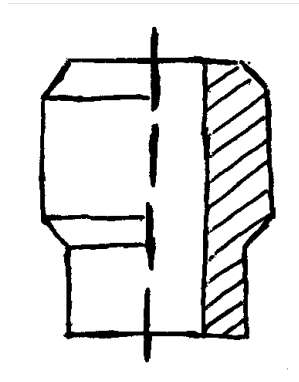
| Referencia | A | C | D | G | H | NºAg | I |
|------------|------|------|-----|-----|-----|------|------|
| 217SON02 | 6,9 | 7,9. | 2,2 | 2,8 | 5 | 2 | 2,5 |
| 21.707.050 | 7 | 9 | 5 | 2 | 7 | 2 | 2,25 |
| BF 9/8 | 8 | 9 | 4 | 2 | 6 | 2 | 2,7 |
| 217SON03 | 8 | 9,4. | 3 | 2 | 5 | 2 | 2,5 |
| 217SON05 | 9,5 | 12 | 3 | 2 | 5 | 2 | 2,5 |
| BF 12/10 | 10 | 12 | 4 | 2,5 | 6,5 | 2 | 3 |
| 217SON07 | 14 | 17 | 3 | 9 | 12 | 2 | 5 |
| 21715053 | 15 | 16,5 | 5 | 8 | 13 | 2 | 2,5 |
| 21715054 | 15 | 18,5 | 5 | 8 | 13 | 2 | 2,5 |
| 217SON09 | 18,5 | 21 | 4,5 | 2,5 | 7 | 2 | 3,5 |



CIERRE DE RESISTENCIA / IDENTIFICADOR DE CABLE

| Referencia | Ø Ext Ancho | Ø Ext Estrecho | Alto | Nº Ag | Ø Int | Material |
|------------|-------------|----------------|------|-------|-------|-----------|
| 50.308.580 | 5,7 | 4,5 | 7 | 1 | 3 | Esteatita |
| B8.2112.00 | 7,9 | 5,6 | 8,3 | 1 | 3,2 | Esteatita |
| A8.2112.00 | 7,9 | 5,6 | 8,3 | 1 | 3,2 | Alumina |

comercial
cobra s.l.



Grassot, 65

08025 Barcelona